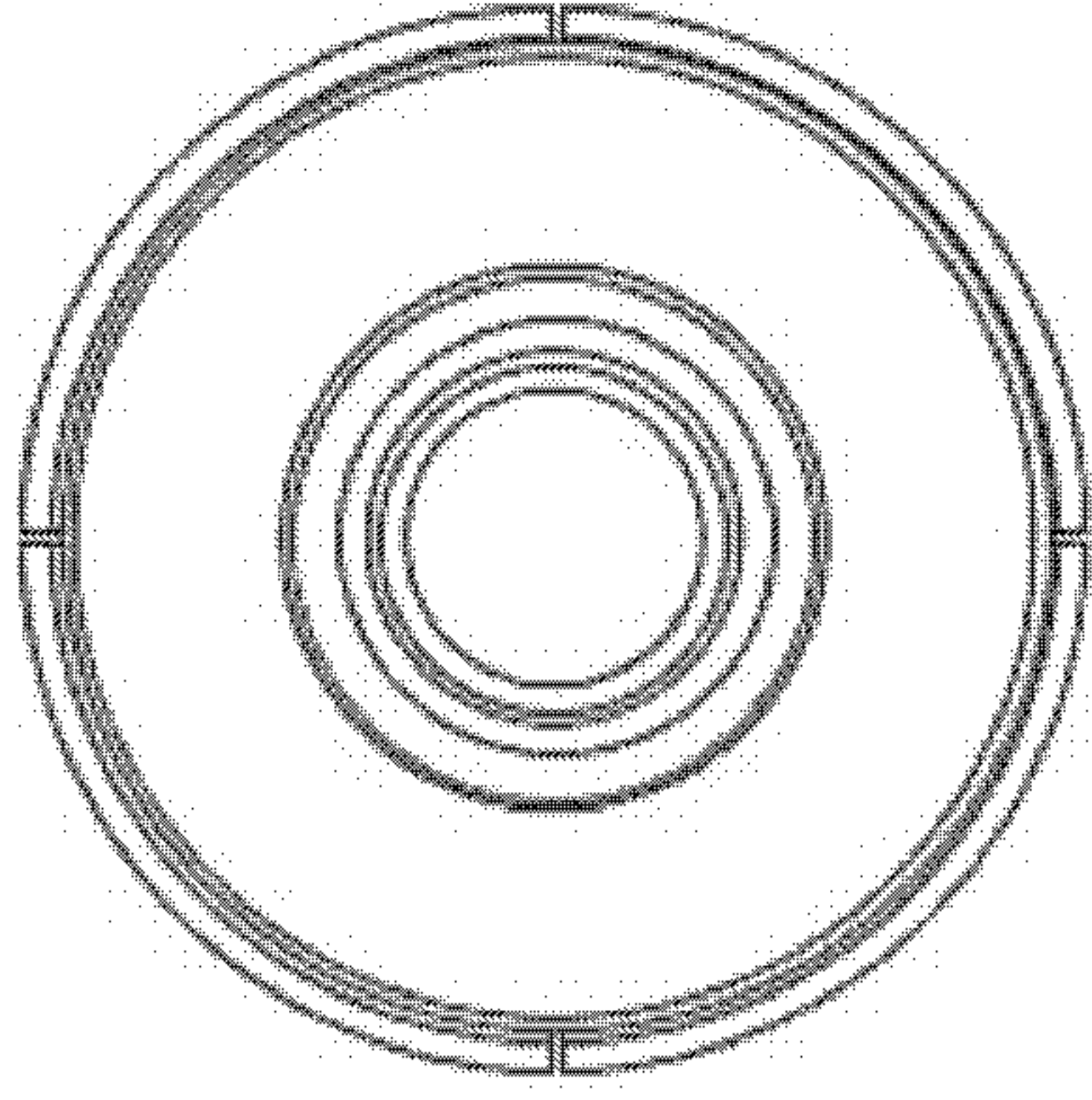
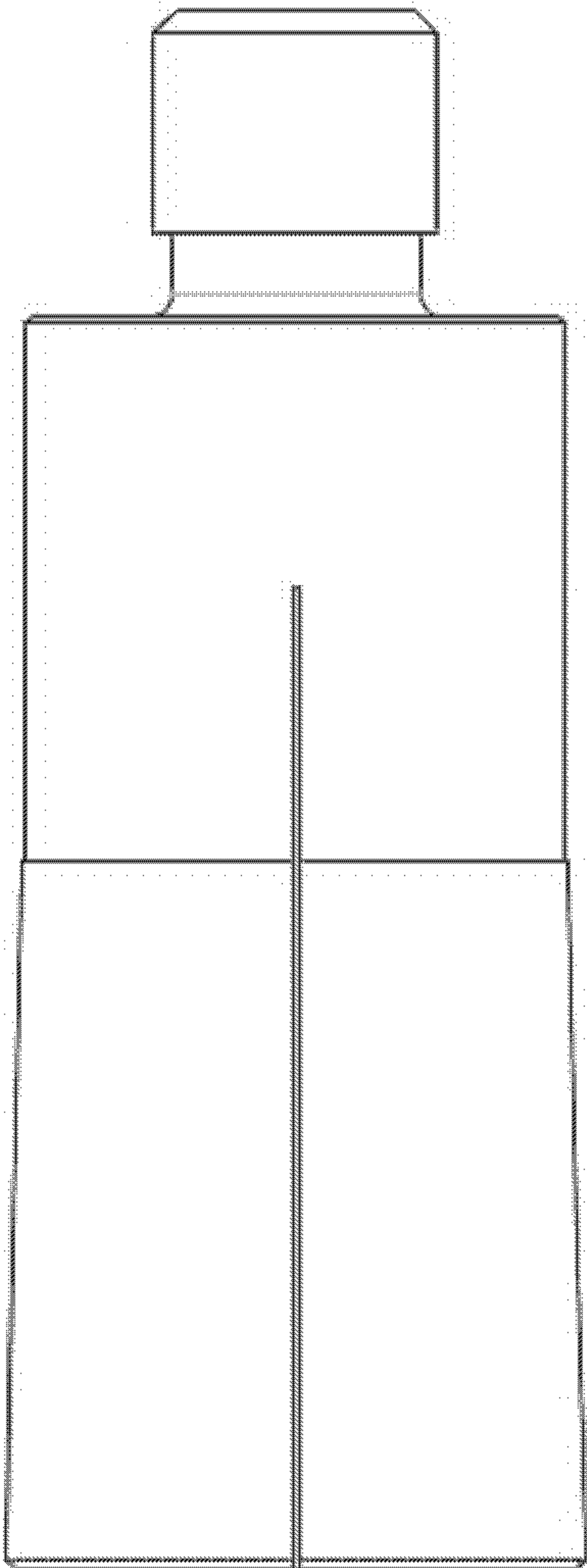


# 外观设计图片或照片

---



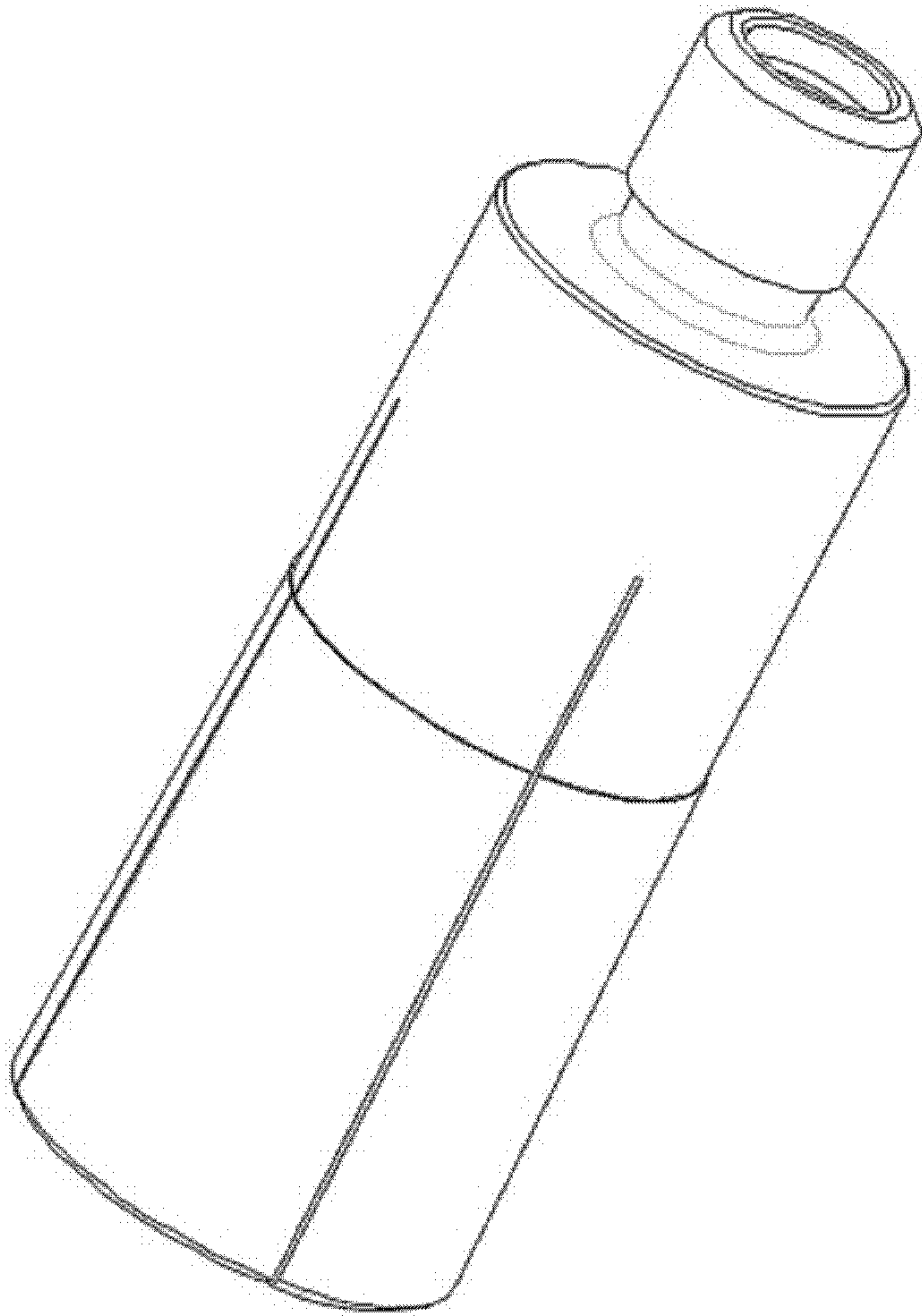
【视图名称】 俯视图



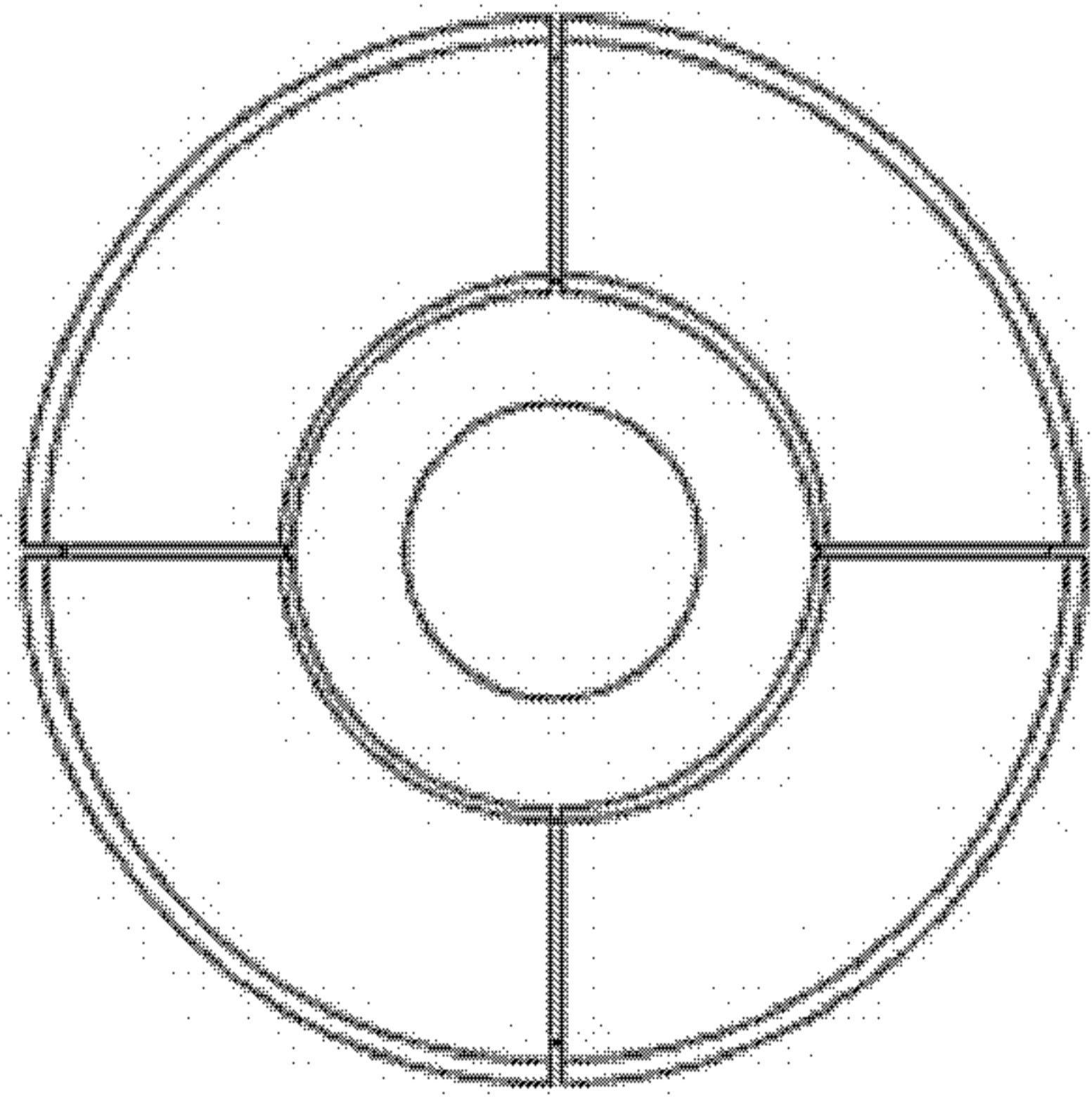
【视图名称】 后视图

# 外观设计图片或照片

---



【视图名称】 立体图



【视图名称】 仰视图